

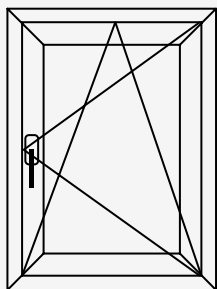
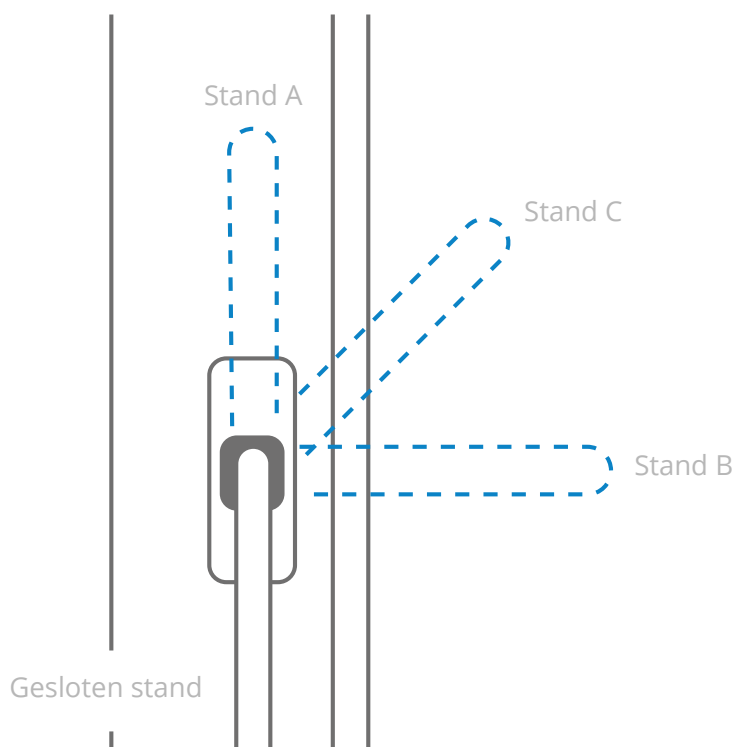
# OPENEN VAN HET DRAAI- KIEP RAAM



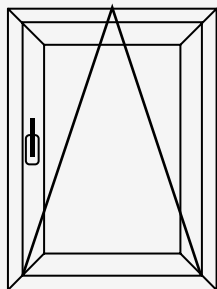
**Stand A** is de ventilatiestand - **Stand B** is de schoonmaakstand of om flink te ventileren.  
**Stand C** is de 8mm ventilatiestand voor minimale ventilatie.

Let op: het raam altijd eerst in gesloten stand zetten voordat u van stand wisselt. Bij het openen en sluiten van het raam altijd rustig aan de kruk draaien tot u de klik voelt. Dan pas het raam openen.

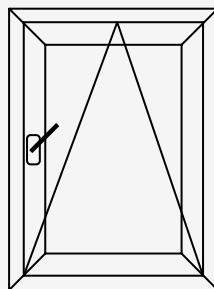
De bediening van uw raam is toegelicht op onderstaande schets.



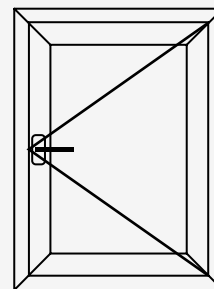
gesloten draai- kiepraam  
van binnen gezien



kiepstand = ventilatiestand  
van binnen gezien



45 graden = 8mm  
ventilatiestand  
van binnen gezien



draaistand = schoonmaakstand  
van binnen gezien